

AIR-WOLFE

WASCHRAUMLÖSUNGEN
FÜR VERBORGENE SPENDER
UND EINBAUPRODUKTE



INHALTSVERZEICHNIS

Ästhetik und Funktion im Gleichgewicht	4
Das sagt der Gesetzgeber	6
Wettbewerbsvorteil Sauberkeit	7
Montagehinweise: Allgemeine Tipps	8

PRODUKTEMPFEHLUNGEN: MONTAGE HINTER DEM SPIEGEL ODER IM SCHRANK 11

Seifenspender	12
Papierhandtuchspender	18
Händetrockner	23

PRODUKTEMPFEHLUNGEN: WASCHTISCHEINBAU 27

Seifenspender	28
Papierhandtuchspender	31
Abfallbehälter, Abwurfklappen, und -ringe, Abfallkörbe	34

PRODUKTEMPFEHLUNGEN: EINBAUMONTAGE 41

Kosmetiktuchspender	42
Papierhandtuchspender	43
Abfallbehälter	44
Papierhandtuchspender-Abfallbehälter-Kombination	45

PRODUKTÜBERSICHT 48

ÄSTHETIK UND FUNKTION IM GLEICHGEWICHT

Häufig fragen uns Kunden nach der „besten“ Waschräumlösung, um Funktionalität und ästhetische Ansprüche zu vereinen. Außerdem soll natürlich das Planungsbudget eingehalten werden! Für diese Herausforderung gibt es eine elegante Lösung: Verborgene Einbauelemente sorgen für einen aufgeräumten Gesamteindruck und erweisen sich gleichzeitig als hygienisch und vandalensicher.

Tests in Waschräumen mit verborgener Einbausituation zeigen ein verändertes Nutzerverhalten: Im Vergleich zu „sichtbaren“ Spendern erfolgt die Füllgutentnahme wesentlich bewusster, was Verbrauch und Folgekosten deutlich reduziert.

Nicht frei zugängliche Spender können nur schwer beschädigt werden. Dazu kommt, dass Spiegel häufig zu den letzten Gegenständen in einem Raum gehören, die zerstört werden – der psychologische Effekt des eigenen Spiegelbildes hebt die Hemmschwelle an.

Abfallbehälter verschwinden versteckt unter dem Waschtisch und gebrauchte Tücher werden dezent über die im Waschtisch eingebauten Öffnungen entsorgt – eine saubere Lösung, die einen aufgeräumten Wasorraum gewährleistet.

Sie sanieren Ihren Wasorraum von Grund auf oder bauen ihn neu? Dann empfehlen wir Ihnen unsere Hinter-Spiegel-Lösungen und Einbauprodukte.



DAS SAGT DER GESETZGEBER

Wofür ist die „ASR A4.1“ eigentlich da?

„Die Technischen Regeln für Arbeitsstätten (ASR) geben den Stand der Technik, Arbeitsmedizin und Hygiene sowie sonstige gesicherte arbeitswissenschaftliche Erkenntnisse für das Einrichten und Betreiben von Arbeitsstätten wieder. [...] Bei Einhaltung der Technischen Regeln kann der Arbeitgeber insoweit

davon ausgehen, dass die entsprechenden Anforderungen der Verordnung erfüllt sind. Wählt der Arbeitgeber eine andere Lösung, muss er damit mindestens die gleiche Sicherheit und den gleichen Gesundheitsschutz für die Beschäftigten erreichen.“ (ASR A4.1, Sanitärräume, Seite 1)

§ GESETZLICHE RICHTLINIEN FÜR WASCHPLÄTZE

5.4 (2) „Toilettenräume müssen mit Handwaschgelegenheiten [...] und Abfallbehältern ausgestattet sein. In Toilettenräumen müssen Mittel zum Reinigen (z.B. Seife in Seifenspendern) und Trocknen der Hände (z.B. Einmalhandtücher, Textilhandtuchautomaten oder Warmlufttrockner) bereitgestellt werden. Darüber hinaus sind bei Bedarf [...] Kleiderhaken bereitzustellen.“ „Bei Bedarf (z.B. bei Tätigkeiten mit Einsatz von Desinfektionsmitteln) sind Hautpflege- und Hautschutzmittel bereitzustellen (Hautschutzplan).“
6.4 (5) „Zusätzlich sollen sich in Waschräumen Abfallbehälter und Kleiderhaken befinden.“
7.4 (6) „In Umkleieräumen sind Abfallbehälter, Spiegel und Kleiderablagen bereitzustellen.“

(Quelle: Technische Regeln für Arbeitsstätten, ASR A4.1, Sanitärräume)

§ GESETZLICHE RICHTLINIEN FÜR WC-KABINEN

5.4 (1) „Jede Toilettenzelle [...] muss von innen abschließbar sein. Zusätzlich müssen sich darin Kleiderhaken, Papierhalter und Toilettenbürste befinden.“
5.4 (1) „Toilettenpapier muss stets bereitgehalten werden.“
5.4 (1) „An jeder von Frauen genutzten Toilette ist ein Hygienebehälter mit Deckel zur Verfügung zu stellen. In von Männern genutzten Toilettenräumen ist mindestens ein Hygienebehälter mit Deckel in einer gekennzeichneten Toilettenzelle bereitzustellen.“

(Quelle: Technische Regeln für Arbeitsstätten, ASR A4.1, Sanitärräume)

WETTBEWERBSVORTEIL SAUBERKEIT

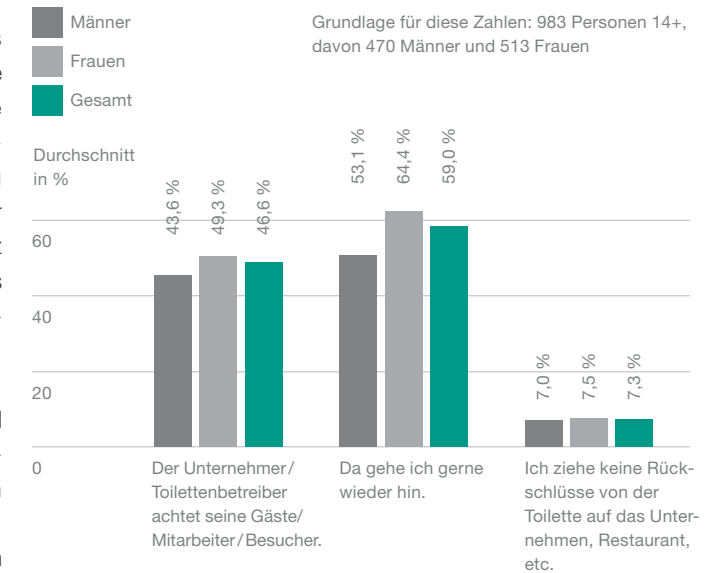
Sind saubere Waschräume wirklich ein Wettbewerbsvorteil? Eine Studie aus Nürnberg gibt Antworten zu Erwartungen und Verhaltensweisen von Nutzern.

Die Gesellschaft für Konsumgüterforschung (GfK) hat eine Untersuchung durchgeführt mit dem Ziel, die Einstellungen, Erwartungen und Verhaltensweisen der Deutschen bezüglich öffentlicher Waschräume und Händehygiene zu ermitteln. Die Ergebnisse der Untersuchung bringen zum Ausdruck, dass sich die hygienischen Verhältnisse innerhalb der letzten Jahre teilweise verbessert haben, dennoch sollte grundsätzlich die „Sauberkeit“ erhöht werden. „Wird auf die hygienischen Bedingungen und Ausstattungen der öffentlichen Toiletten zukünftig mehr Wert gelegt, könnte zum einen nicht nur die Angst vor Ansteckung reduziert, sondern eine höhere Besucherfrequenz erreicht werden. Die aktive Vollreferenz – die Empfehlung des gesamten Unternehmens (und deren WCs) durch Weiterempfehlung – stellt ein erstrebenswertes Ziel dar.“

Ein weiteres Thema der Studie: Was bedeutet eine saubere und gut ausgestattete Toilette in einem Unternehmen für die Befragten? Nur 7,3 % der Befragten ziehen keine Rückschlüsse von der Toilette auf das Unternehmen. Im Umkehrschluss bedeutet das, dass über 90 % der Befragten davon ausgehen, dass verschmutzte Toiletten auch auf Hygienemängel im Rest des Hauses schließen lassen. Ein erschreckend hoher Prozentsatz, der ernst genommen werden sollte!

(Quelle: Studie "Toilettenhygiene" – Eine Studie der GfK Marktforschung (Gesellschaft für Konsumgüterforschung), Nürnberg, August 2003).

WAS BEDEUTET EINE SAUBERE UND GUT AUSGESTATTETE ÖFFENTLICHE TOILETTE FÜR SIE?



Grafik: AIR-WOLF GmbH



Leere Spender sowie verschmutzte oder unsaubere WCs vermitteln dem Besucher, dass der Betreiber wenig Wert auf Hygiene legt.



Der Waschräum ist das Aushängeschild eines Unternehmens: Über 90 % der Befragten ziehen Rückschlüsse von der Hygiene auf der Toilette auf die Hygiene im Rest des Hauses. Sauberkeit und „Wohlfühlfaktor“ sind also für die Besucher nicht nur im Unternehmensbereich wichtig, sondern auch in den Waschräumen.

MONTAGE- HINWEISE: ALLGEMEINE TIPPS

HALTBARKEIT DER VERBINDUNG

Bei den meisten Spendern bietet erst eine Vier-Punkt-Ver-schraubung eine dauerhaft haltbare Verbindung. Verlassen Sie sich nie allein auf Verklebungen, da diese den Belastungen und dem Raumklima eines Waschraumes auf Dauer nicht standhalten werden.

BEFESTIGUNGSMATERIAL, WANDBESCHAFFENHEIT

Bei den mitgelieferten Dübeln handelt es sich um Allzweckdübel. Für eine optimale Befestigung sollten die Befestigungsmaterialien jedoch dem Untergrund angepasst werden. Investieren Sie daher in die entsprechenden Spezialdübel für Ihre Wand, zum Beispiel solche für Vollbeton, Ziegel, Fliesen oder Gipsplatten.

LÖSBARKEIT DER VERBINDUNG

Aus hygienischen Gründen sollten Sie Spender von Zeit zu Zeit demontieren, um die Wandfläche und Spenderrückseite gründlich reinigen zu können. Wählen Sie darum Schrauben und Dübel von guter Qualität, die auch nach mehrfachem Lösen und Anziehen eine sichere und dauerhafte Befestigung gewährleisten.

Zur Montage benötigen Sie nur: Wasserwaage, Bohrmaschine, Meterstab und Schraubenzieher. Befestigungsmaterial und Montage-Anleitungen werden zusammen mit unseren Produkten geliefert.

Auch ausdrückbare Bohrbilder sind zu ausgewählten Artikeln erhältlich. Beachten Sie unsere Montagetipps – und vergessen Sie bitte nicht, dass Elektrogeräte nur vom autorisierten Fachmann installiert werden dürfen.

Bohrungen

Markieren Sie mit Bleistift die Bohrpositionen durch die Befestigungslöcher oder verwenden Sie, falls verfügbar, die Bohrschablone. Bohren Sie niemals direkt durch die Befestigungslöcher des Spenders.

Vergleichen Sie vor dem Bohren die Abstände der Markierungen mit den tatsächlichen Maßen, um Fehlbohrungen zu vermeiden.

Die Bohrschablone sollte nicht an der Papierkante, sondern mit einer Wasserwaage an den Löchern ausgerichtet und mit Klebestreifen befestigt werden.

BENUTZBARKEIT

Der Spender muss nicht nur für den Benutzer bequem zu erreichen, sondern auch für den Betreiber zur Befüllung zugänglich sein. Achten Sie daher auf genügend Freiraum, damit der Spender vollständig geöffnet werden kann.

i MONTAGE-TIPP

Bei der Montage von vielen gleichartigen Spendern kann durch die Anfertigung einer Bohrschablone aus Sperrholz (optimal mit Haltegriff und Wasserwaage) viel Zeit eingespart werden.



PRODUKTEMPFEHLUNGEN:
MONTAGE HINTER DEM SPIEGEL
ODER IM SCHRANK



SEIFENSPENDER

für die Montage hinter dem Spiegel oder im Schrank

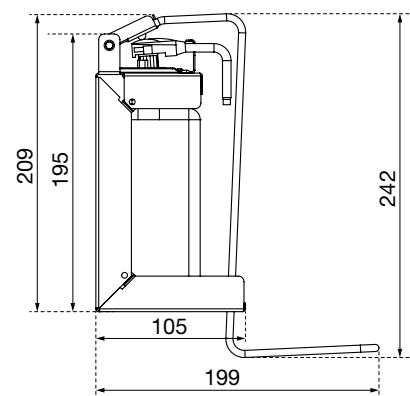
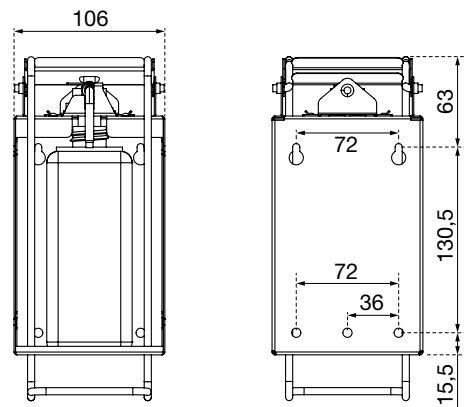


Art. 25-716

SEIFEN- UND DESINFEKTIONSMITTELSPENDER ART. 25-716, SERIE OMIKRON, 0,5 LITER

- Edelstahlpumpe mit geradem Saugrohr, austausch- und autoklavierbar bis 134 °C bei 3 bar
- mit einer leeren 0,5 Liter Euroflasche
- Dosiermenge ca. 1,5 ml/Hub, einstellbar in drei Stufen
- Optional: passende Führungsschiene Serie Sigma Art. 20-170 zum Herabziehen des Spenders (siehe S. 15)

mit Hebel	242 x 106 x 199 mm
ohne Hebel	209 x 106 x 105 mm



Bedienung	<ul style="list-style-type: none"> • Bedienung durch Drücken auf den Edelstahl-Bedienhebel • Befüllung von unten durch Nachfüllen oder Auswechseln der Flasche
Füllgut	<ul style="list-style-type: none"> • frei befüllbar (ohne Vertragsbindung an Füllgutlieferanten) mit 0,5 Liter Flüssigseife, Händewaschlotion, antiseptischer Seife, Lotion oder Desinfektionsmittel
Material	<ul style="list-style-type: none"> • Edelstahl
Montage	<ul style="list-style-type: none"> • Vier-Punkt-Befestigung, für Einbaumontage, z.B. hinter dem Spiegel oder im Schrank (für Benutzer ist nur der Bedienhebel sichtbar) • Platzbedarf zwischen Waschtisch und Spender min. 150 mm, um den Spender befüllen zu können • Achten Sie beim Einbau auf mindestens 10 mm Freiraum zwischen Spender und Spiegel
Montagehöhe	<ul style="list-style-type: none"> • zwischen 750 und 900 mm (Boden bis Unterkante) für Drei- bis Sechsjährige

i EINBAU UND REVISION

Bei der Konstruktion einer Einbaulösung muss die Revision bedacht werden. Bei fixierten Fronten, die nicht aufgeklappt werden können, empfiehlt sich der Einsatz einer Führungsschiene. Achten Sie beim Einbau auf mindestens 10 mm Freiraum zwischen Spender und Spiegel.

Beim verdeckten Einbau zu beachten

Verborgene Spender erlauben Planern, den Waschraum ästhetisch und klar zu strukturieren. Durch den verdeckten Einbau hinter einer Klappe, einem Spiegel oder in einem Schrank

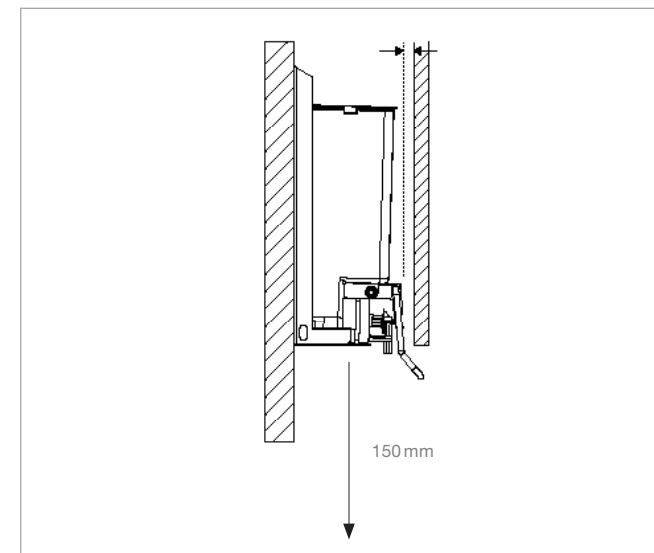
sind nur noch die Bedienelemente des Spenders zu sehen. Zu berücksichtigen ist, dass der Spender trotzdem stets zum Nachfüllen oder zur Revision zugänglich bleiben sollte.



Ansicht bei geöffneter Spiegelfront: Der Spender ist hier zur Befüllung und Revision frei zugänglich



Ansicht bei geschlossener Spiegelfront: Nur der Bedienhebel ist für den Benutzer sichtbar. Ein Spiegel-Aufkleber zeigt an, wo sich der Seifenspender befindet



Flaschenwechsel von unten: Halten Sie einen Montageabstand von mindestens 150 mm vom Spender zum Waschtisch ein, damit die Flasche gewechselt werden kann. Achten Sie außerdem auf mindestens 10 mm Freiraum zwischen Spender und Spiegel.

i WIR EMPFEHLEN BEI DER WAHL EINES SEIFENSPENDERS, DASS...

- die Seifenpumpe am tiefsten Punkt des Behälters sitzt oder der Behälter austauschbar ist. So beugen Sie einer Verkeimung durch nicht entleerte Seifenreste vor!
- der Spender nach der Entleerung rückstandslos gereinigt werden kann, so dass nächste Nachfüllung nicht verkeimt wird.
- der Füllstand von außen immer überprüft werden kann.
- die Bedienung des Spenders durch Drücken erfolgt, um die Wandbefestigung nicht zu belasten.
- der Spender durch ein Einheitsschloss gegen Diebstahl und Missbrauch geschützt ist.
- Sie keine Lieferantenbindung eingehen, und so bei den Folgekosten für die Befüllung flexibel bleiben.

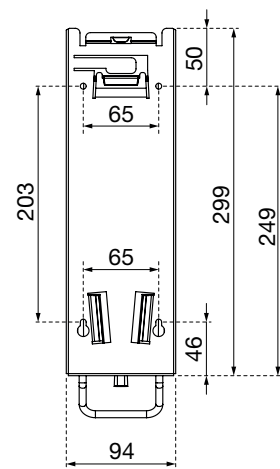
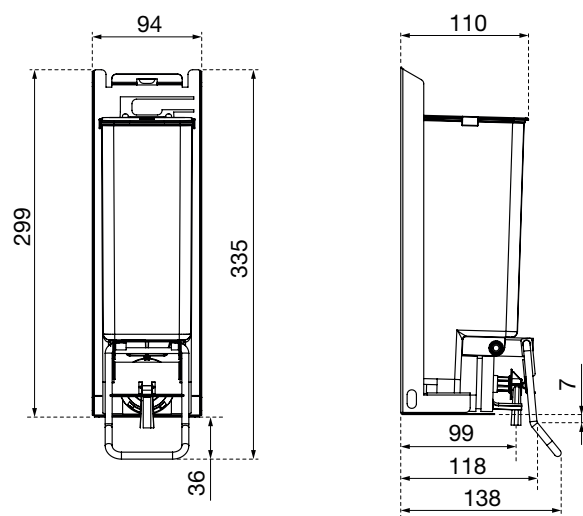


Art. 25-213, Art. 25-215

SEIFEN- UND DESINFEKTIONSMITTELSPENDER ART. 25-213 UND SCHAUMSEIFENSPENDER ART. 25-215

- Innenbehälter mit wechselbarer Pumpe zur Befüllung oder Reinigung entnehmbar
- austauschbare Pumpe aus Kunststoff am tiefsten Punkt, so dass die mögliche Verkeimung der Waschlotion durch regelmäßige, vollständige Entleerung vermieden werden kann
- Dosiermenge Art. 25-213: ca. 1,5 ml/Hub Dosiermenge Art. 25-215: ca. 1,0 ml/Hub
- optional: passende Führungsschiene Serie Sigma, Art. 20-170, zum Herabziehen des Spenders (siehe S. <SO>)

mit Hebel 335 x 94 x 138 mm
ohne Hebel 299 x 94 x 110 mm



Art. 32-932



Art. 32-931

DAZU: SPIEGELAUFKLEBER ART. 32-932 UND 32-931

- Art. 32-932: Motiv „Desinfektion“
- Art. 32-931: Motiv „Seife“
- selbstklebend und transparent
- zum Kennzeichnen verborgener Einbauspenders

107 x 76 mm

DAZU: FÜHRUNGSSCHIENE ART. 20-170, SERIE SIGMA

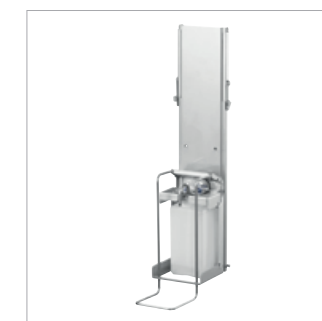
- passend für Spender für den verborgenen Einbau Serie Omega Art. 25-213 und Art. 25-215 und Omikron Art. 25-716
- Entriegelung durch Lösen der beidseitigen Haken
- für Spender, die hinter einer festen Front verborgen sind, um sie durch Herabziehen der Führungsschiene nachzufüllen oder zu warten

490 x 132 x 18 mm



Art. 20-170

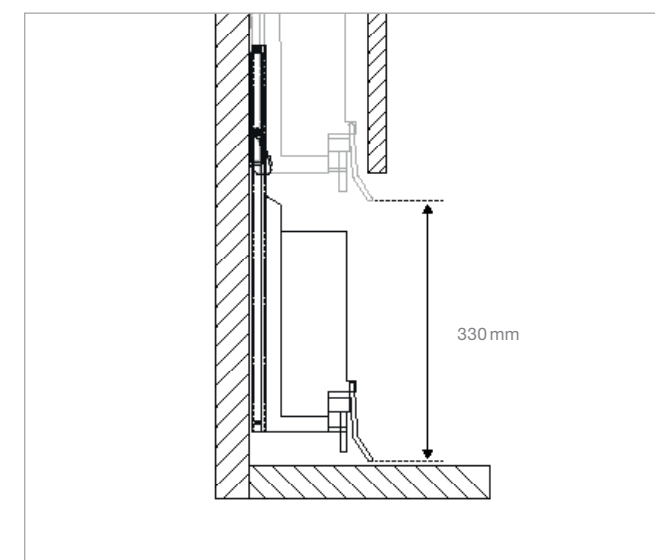
Auszugsweg	• 330 mm (bitte bei der Montage beachten)
Material	• Edelstahl
Montage	• für Einbaumontage, z.B. hinter dem Spiegel oder im Schrank (für Benutzer ist nur der Bedienhebel sichtbar) • Spenderbefestigung auf Schiene durch Vier-Punkt-Verschraubung • Einbau der Schiene durch Vier-Punkt-Befestigung



Seifen- und Desinfektionsmittelspender Art. 25-716 auf der Führungsschiene Art. 20-170 montiert.



Seifen- und Desinfektionsmittelspender Art. 25-213 auf der Führungsschiene Art. 20-170 montiert.



Achten Sie auf einen ausreichenden Abstand zum Waschtisch, damit der Spender vollständig heruntergezogen werden kann, ohne die Waschtischplatte zu berühren.



Befüllung von oben. Der Spender muss frei zugänglich bleiben oder durch eine optionale Führungsschiene herabziehbar sein.

WISSENSWERTES ÜBER SEIFENSPENDER



Wenn bei der Bedienung gezogen werden muss, kann sich die Befestigung des Spenders lockern.

KRAFTEINWIRKUNG AUF SPENDER

Bei einem guten Spender erfolgt die Bedienung durch Drücken in Richtung Wand und nicht durch Ziehen (linke Abbildungen). Die entstehende Kraft wirkt also nicht auf den Spender, sondern gegen die Wand. Dadurch lässt sich vermeiden, dass sich im Laufe der Zeit Dübel oder Schrauben lockern und sich der Spender von der Wand löst.

AUF GUTE SEIFENPUMPEN ACHTEN

Hieran erkennen Sie eine gute Seifenpumpe: Sie tropft nicht nach, spendet konstant die gleiche Menge, verstopft (auch bei minderwertigen und körnigen Seifen) nicht und kann leicht und geräuschlos betätigt werden. Wichtig ist auch, dass die Pumpe den Seifenbehälter zuletzt völlig entleert, um Verkeimungen der Seifenreste zu vermeiden.

MONTAGE HINTER DEM SPIEGEL ODER EINBAU IN DEN WASCHTISCH?

In den Waschtisch eingebaute Seifenspender (Abbildung rechts unten) eignen sich für Waschräume mit gemäßigttem Publikumsverkehr und geringer Vandalismusgefahr.

Denn in stark frequentierten Waschräumen zeigt die sensible Mechanik der Waschtischeinbau-Spender deutlich schneller Verschleißerscheinungen als bei anderen Seifenspendern. Auch dort, wo mit heftigen Emotionen gerechnet werden muss, wie in Fußballstadien oder in Schulen (besonders zur Prüfungszeit), ist von Waschtischeinbau-Spendern abzuraten:

Ihre hervorstehende Konstruktion macht sie zum Ziel von Vandalismus. Hier empfehlen wir den Einsatz von verborgenen Spendern (Abbildung rechts oben), die durch die abschließbare Front vor Vandalismus geschützt sind.



Bei einer Bedienung durch Druck wirkt dieser gegen die Wand und nicht auf die Befestigung.

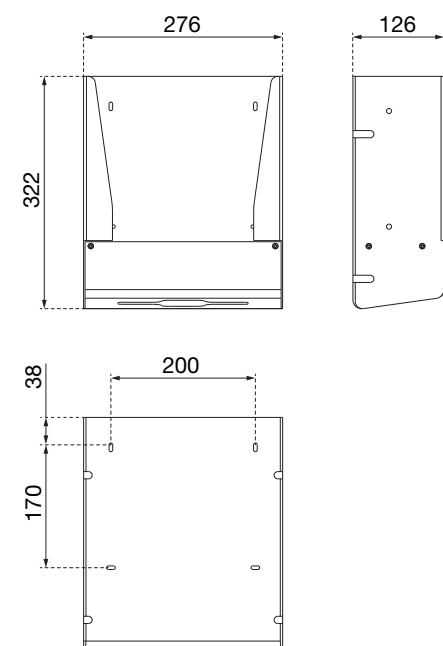


PAPIERHAND- TUCHSPENDER

für die Montage hinter dem Spiegel
oder im Schrank



Art. 35-755



Warum die Spender verstecken?

Verborgene Spender sorgen für einen ästhetisch und klar strukturierten Waschaum: Durch den verdeckten Einbau hinter einer Klappe, einem Spiegel oder im Schrank sieht man dann nur noch die Bedienelemente des Spenders.

Bei der Planung ist zu berücksichtigen, dass der Spender zum Nachfüllen zugänglich bleiben muss.

PAPIERHANDTUCHSPENDER ART. 35-755, SERIE OMIKRON II, 600 TÜCHER

- mit Rückwand und Anti-Stau-Vorrichtung
- optional: passende Führungsschiene Serie Omikron II, Art. 37-755, zum Herabziehen des Spenders (siehe S. <SO>)

322 x 276 x 126 mm

Bedienung	<ul style="list-style-type: none"> • Befüllung von oben durch Aufklappen des Spiegels, bzw. Schrank (muss zur Befüllung zugänglich sein) • in Kombination mit der zusätzlichen Führungsschiene (Art. 37-755, siehe S. <SO>) auch von unten befüllbar – ohne Führungsschiene ausschließlich von oben befüllbar.
Füllgut	<ul style="list-style-type: none"> • frei befüllbar (ohne Vertragsbindung an Füllgut-lieferanten) mit bis zu 600 Papierhandtüchern in handelsüblicher C- oder Z-Falzung
Material	<ul style="list-style-type: none"> • Aluminium eloxiert • Papierentnahme Metall
Montage	<ul style="list-style-type: none"> • Vier-Punkt-Befestigung, für Einbaumontage, z.B. hinter dem Spiegel oder im Schrank (für Benutzer ist nur das Papier sichtbar)

i EINBAU UND REVISION

Bei der Konstruktion einer Einbaulösung muss die Revision bedacht werden. Bei fixierten Fronten, die nicht aufgeklappt werden können, empfiehlt sich der Einsatz einer Führungsschiene. Achten Sie beim Einbau auf mindestens 10 mm Freiraum zwischen Spender und Spiegel.

DAZU: FÜHRUNGSSCHIENE ART. 37-755, SERIE OMIKRON II

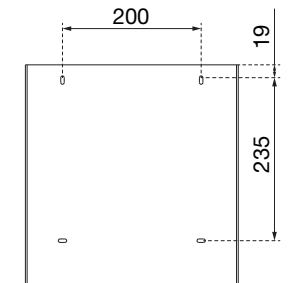
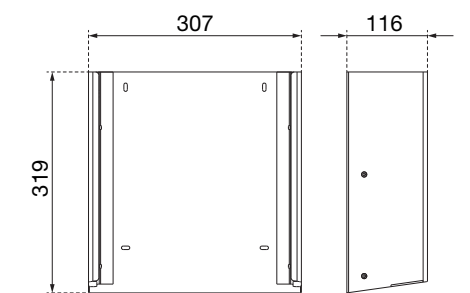
- optionales Zubehör zu Papierhandtuchspender für verborgenen Einbau Art. 35-755
- ermöglicht es, den verborgenen Spender zum Nachfüllen nach unten aus dem Schrank herauszuziehen
- Abhängig von der Einbausituation verringert sich die maximale Anzahl an Papierhandtüchern

Geschlossen: 319 x 307 x 116 mm
Geöffnet (ausgezogen): 584 x 307 x 116 mm

Bedienung	<ul style="list-style-type: none"> • Befüllung von unten durch Herabziehen des Papierfachs
Auszugsweg	<ul style="list-style-type: none"> • 265 mm (bitte bei der Montage beachten)
Füllgut	<ul style="list-style-type: none"> • frei befüllbar (ohne Vertragsbindung an Füllgut-lieferanten) mit ca. 600 Papierhandtüchern in handelsüblicher C- oder Z-Falzung
Material	<ul style="list-style-type: none"> • Edelstahl (sichtbarer Bereich gebürstet) • Papierentnahme Metall
Montage	<ul style="list-style-type: none"> • für Einbaumontage, z.B. hinter dem Spiegel oder im Schrank (für Benutzer ist nur das Papier sichtbar) • Einbau der Schiene durch Vier-Punkt-Befestigung • Spenderbefestigung auf Schiene durch Vier-Punkt-Verschraubung



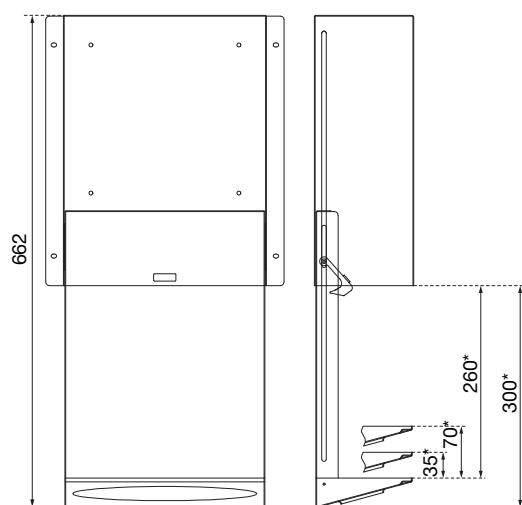
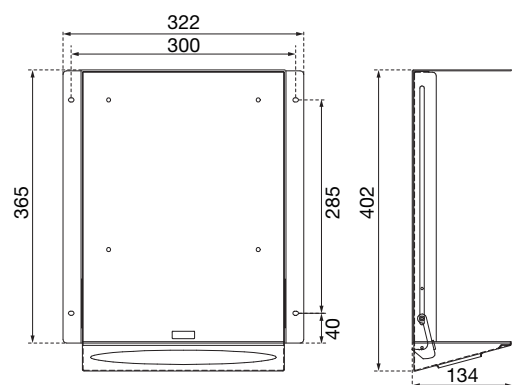
Art. 37-755



Art. 35-755 und 37-755: Papierfach zum Nachfüllen nach unten herabgezogen. Achten Sie auf einen ausreichenden Abstand zum Waschtisch, damit der Spender vollständig heruntergezogen werden kann, ohne die Waschtischplatte zu berühren.



Art. 20-167



PAPIERHANDTUCHSPENDER ART. 20-167, SERIE SIGMA, 600 TÜCHER

- mit Anti-Stau-Vorrichtung
- mit Verschlussshaken

Geschlossen: 402 x 322 x 134 mm
 Höhe, wenn geöffnet: 662 mm

Auszugsweg	<ul style="list-style-type: none"> • 300 mm (bitte bei der Montage beachten) Auf Wunsch kann durch werkseitigen Einbau der Auszugsweg um 35 oder 70 mm verkürzt werden
Füllgut	<ul style="list-style-type: none"> • frei befüllbar (ohne Vertragsbindung an Füllgut-lieferanten) mit bis zu 600 Papierhandtüchern in handelsüblicher C- oder Z-Falzung
Material	<ul style="list-style-type: none"> • Edelstahl • Schienen Stahl vernickelt
Montage	<ul style="list-style-type: none"> • Vier-Punkt-Befestigung (nach Wahl an Vorder- oder Rückseite), für Einbaumontage, z.B. hinter dem Spiegel oder im Schrank (für Benutzer ist nur das Papier sichtbar)

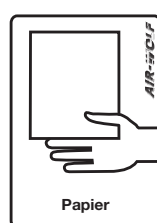


Der Papierhandtuchspender kann fest hinter dem Spiegel verbaut werden und wird zur Befüllung herabgezogen. Achten Sie bitte auf einen ausreichenden Abstand zum Waschtisch.

DAZU: SPIEGELAUFKLEBER ART. 32-930

- Motiv „Papier“
- für die Kennzeichnung verborgener Einbauspender selbstklebend und transparent

107 x 76 mm



Art. 32-930

WISSENSWERTES ÜBER PAPIERHANDTUCHSPENDER

Gemäß den technischen Regeln für Arbeitsstätten (ASR A4.1, Sanitärräume) sind drei Arten der Händetrocknung zulässig: Einmalhandtücher, Textilhandtuchautomaten und Wärmelufttrockner.

WIE VIELE SPENDER BENÖTIGE ICH?

Wir empfehlen für je 10-12 WC-Kabinen und/oder Urinale den Einsatz von 2-3 Papierhandtuchspendern.

TEXTILHANDTÜCHER

Mit Textilhandtüchern binden Sie sich an einen Servicepartner – mit allen Vor- und Nachteilen. Ein eindeutiger Nachteil sind die kurzen Stoffbahnen, welche starken Besucheranstürmen (z.B. in Pausenzeiten) nicht gewachsen sind.

Wollen Sie das ausgleichen, benötigen Sie eine erhöhte Anzahl von Spendern. Mit diesen aber wachsen wiederum Ihre Service- und Instandhaltungskosten!

NUTZUNG, MONTAGEHÖHE UND VERBRAUCH

Papier ist subjektiv die schnellste Art der Handtrocknung. Langzeitversuche zeigen: Durchschnittlich werden drei Papierhandtücher pro Händetrocknung entnommen – der Verbrauch ist stets höher als beabsichtigt. Reduziert werden kann er durch die Verwendung sinnvoller Spender und passenden Papiers.

HOHE FOLGEKOSTEN VERHINDERN DURCH RICHTIGE PRODUKTWAHL

Die hier angebotenen Produkte sind für den Einsatz bei hohen Nutzungsfrequenzen geeignet (150 - 200 Besucher pro Tag oder mehr). Sie gewährleisten eine hohe Wirtschaftlichkeit, Funktionalität und Vandalismussicherheit. Zusätzlich wird der Hygienestandard für den Anwender gesteigert.

Viele Spendersysteme sind auf hohe Nutzungsfrequenzen oder Vandalismus nicht ausgelegt. Die Folge: Häufiger Austausch der Spendersysteme oder kleine Reparaturen, die Arbeitsabläufe stören und die Anwender verärgern.



Wenn bei der Bedienung gezogen werden muss, kann sich die Befestigung des Spenders lockern.

WIR EMPFEHLEN BEI DER WAHL EINES PAPIERTUCHSPENDERS, DASS ...

- der Spender für alle handelsüblichen Papierhandtücher (C-, Z- oder Interfold-Falzung) geeignet ist.
- der Spender ausreichend groß ist, um auch verspätete Nachfüllungen überbrücken zu können.
- Sie keine Lieferantenbindung eingehen, und so bei den Folgekosten für die Befüllung flexibel bleiben.

i MÖGLICHE FOLGEN BEI FALSCHER PRODUKTWAHL

- Unnötiger Verbrauch von Füllgütern wegen zu großzügiger Dimensionierung oder zusätzliche Personalkosten durch zu kleine Spendersysteme
- Ausfälle durch Reparaturzeiten aufgrund hoher Nutzungsfrequenzen, erhöhte Reinigungskosten durch zu kleine Abfallbehälter oder tropfende Spender
- Zusätzlicher Verbrauch von Füllgütern durch falsche Montagehöhen
- Erhöhung der Diebstahlquote durch nicht ausreichende Sicherung und Ausfälle aufgrund von Vandalismus
- Überhöhte Füllgutpreise durch Kartuschensysteme
- Versteckte Nebenkosten wie erhöhtes Abfallvolumen, Lagerkosten der Füllgüter, etc.

HÄNDETROCKNER

für die Montage hinter dem Spiegel oder im Schrank

WARMLUFT-HÄNDETROCKNER AIR-WOLF C 86, ART. 10-086, SERIE C

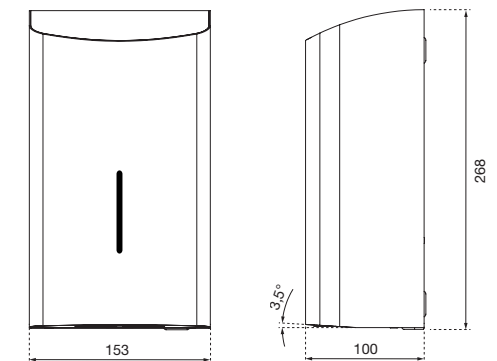
- mit einstellbarem Infrarot-Sensor
- Motor- und Heizleistung einstellbar
- Gehäuse 1,2 mm

268 x 153 x 100 mm

Bedienung	• automatische Bedienung durch Infrarot-Sensor
Material	• robustes Gehäuse aus 1,2 mm Edelstahl zum Schutz vor Vandalismus
Montage	• Vier-Punkt-Befestigung, für Einbaumontage, z.B. hinter dem Spiegel oder im Schrank • Stromanschluss verdeckt an Unterputzdose oder mit flexiblem Kabel
Montagehöhe	• 1.200 mm (Boden bis Unterkante)



Art. 10-086



i WIR EMPFEHLEN BEI DER WAHL EINES HÄNDETROCKNERS, DASS ...

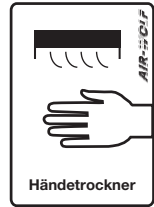
- bei lärmempfindlichen Umgebungen das Betriebsgeräusch des Händetrockners berücksichtigt werden sollte.
- Sie vor der Entscheidung zwischen Händetrockner und Papiertuchspender die „Unterhaltskosten“ vergleichen: Stromverbrauch vs. Papiereinkauf, Lagerhaltung, Kosten für Reinigungspersonal, Abfallentsorgung.

i WIEVIELE GERÄTE BENÖTIGE ICH?

- In einem Badebetrieb ist ein Händetrockner pro 10–12 WC-Kabinen bzw. Urinale vollkommen ausreichend.



Händetrockner der Serie C hinter aufgeklapptem Spiegel.



Art. 32-933

DAZU: SPIEGELAUFKLEBER ART. 32-933

- Motiv „Händetrockner“
- selbstklebend und transparent
- für die Kennzeichnung verborgener Händetrockner

107 x 76 mm



Händetrockner der Serie C hinter geschlossenem Spiegel, gekennzeichnet durch einen Aufkleber.

i BEI HÄNDETROCKNERN: EINBAU NUR HINTER KLAPPBAREN SPIEGELN

Bitte beachten Sie bereits bei der Planung: Für eine ordnungsgemäße Wartung und Reinigung des Händetrockners muss der Spiegel geöffnet werden können!



Durch seine geringe Tiefe kann die Serie C problemlos eingebaut werden.

5 GUTE GRÜNDE FÜR HÄNDETROCKNER:

In hochfrequentierten WC-Anlagen wie denen von Fast-Food-Lokalen oder Autobahnraststätten werden nicht nur aus Kostengründen Händetrockner eingesetzt. Eine große Rolle spielen auch die hohe Abfallmenge durch weggeworfenes Papier und der dadurch entstehende Mehraufwand bei der Reinigung.

1. KEIN ABFALL

Durch den Einsatz von Händetrocknern entfallen die Vorratshaltung, der Austausch und das Nachfüllen von Handtüchern. Keine überfüllten Papierkörbe und keine abgerissenen Stoffrollen mehr!



2. KEINE BESONDERE UMWELTBELASTUNG

Für die Erzeugung einer Tonne Papier werden 16,5 Tonnen Frischwasser benötigt. Dadurch entstehen 15 Tonnen belastetes Abwasser. Auch zur Herstellung und Reinigung von Stoffhandtuchrollen werden beträchtliche Mengen Wasser und Chemikalien benötigt.



Demgegenüber sind elektrische Händetrockner kein besonders umweltbelastendes System.

3. KEIN TÄGLICHER ÄRGER

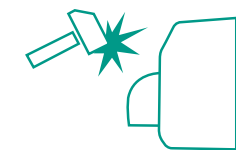
Bei AIR-WOLF Händetrocknern fällt, im Gegensatz zu Papiertuchspendern, lediglich eine regelmäßige Sichtprüfung an (Luftansaugung, Zustand des Geräts).



Keine tägliche Überprüfung, kein Auswechseln, keine Beschwerden von Gästen und Mitarbeitern – unter allen hygienischen Trocknungssystemen ist es das mit dem geringsten täglichen Aufwand.

4. KEIN VANDALISMUS

AIR-WOLF Händetrockner sind durch ihre Bauart besonders vandalensicher. Spezielle Gehäuseschrauben sichern sie zusätzlich gegen Diebstahl.



5. KEINE GELDVERGEUDUNG

Händetrockner sind mit großem Abstand das wirtschaftlichste Trocknungssystem. Sie können damit bis zu 90% Ihrer Kosten für das Händetrocknen einsparen.



PRODUKTEMPFEHLUNGEN:
WASCHTISCHEINBAU



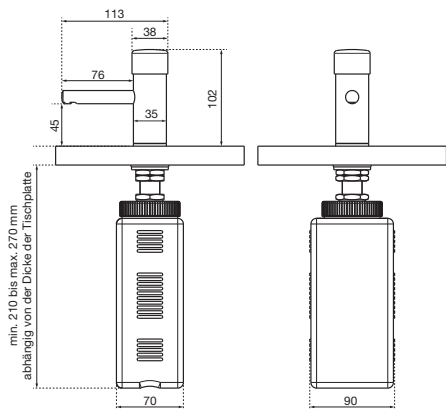
SEIFENSPENDER

für den Waschtischeinbau

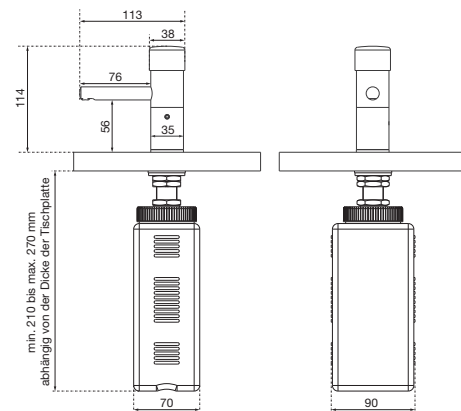


Art. 35-860

Art. 35-861



Art. 35-860: Befüllung von unten über den Nachfüllbehälter.



Art. 35-861: Befüllung von unten über den Nachfüllbehälter oder über den herausziehbaren Pumpenkopf.

SEIFENSPENDER FÜR WASCHTISCHEINBAU ART. 35-860 UND 35-861, SERIE OMIKRON II, 1,0 LITER

- Auslieferung zusätzlich mit 800 mm Schlauch und Wandhalterung für den Nachfüllbehälter, sodass dieser auch getrennt vom Spender besser erreichbar montiert werden kann
- unterschiedliche Sockelhöhen für Aufsatzwaschbecken auf Anfrage lieferbar

Über Tisch (Art. 35-860):	102 x 38 x 113 mm
Über Tisch (Art. 35-861):	114 x 38 x 113 mm
Unter Tisch:	236 x 90 x 70 mm
Mittelachse bis Auslass:	87 mm
Bohrlochdurchmesser:	23 – 26 mm
Max. Waschtischstärke:	42 mm

Bedienung	<ul style="list-style-type: none"> • Bedienung durch Drücken auf den Pumpenkopf • Art. 35-860: Befüllung von unten über den Nachfüllbehälter • Art. 35-861: Befüllung von unten über den Nachfüllbehälter oder von oben über den herausziehbaren Pumpenkopf
Füllgut	<ul style="list-style-type: none"> • Mit 1,0 Liter Flüssigseife, Händewaschlotion, antiseptischer Seife oder Desinfektionsmittel frei befüllbar (ohne Vertragsbindung an Füllgutlieferanten)
Material	<ul style="list-style-type: none"> • Edelstahl verchromt • Nachfüllbehälter Kunststoff
Montage	<ul style="list-style-type: none"> • für Waschtischeinbau

ⓘ EINSATZGEBIETE BEACHTEN

In den Waschtisch eingebaute Seifenspender eignen sich für Waschräume mit gemäßigter Nutzung und eher selten auftretendem Emotionsabbau (wie z.B. in Schulen zur Prüfungszeit). In stark frequentierten Waschräumen zeigt die sensible Mechanik der Waschtischeinbau-Seifenspender deutlich schneller Verschleißerscheinungen als bei anderen Seifenspendern. Hier empfehlen wir den Einsatz von verborgenen Spendern, die durch die abschließbare Front vor Manipulationen geschützt sind.

Praktisch und ästhetisch

Es gibt Situationen, in denen ein Wandseifenspender störend wirkt: unter einem großen Spiegel etwa, oder aus ästhetischen Gründen. Dann ist der Einbau in den Waschtisch die ideale Lösung, um die Flasche mit der Wasch-

lotion unter dem Waschtisch zu verbergen. Bei Waschtischen mit Frontverkleidung kann die Flasche durch einen größeren Kanister ersetzt werden, der dann noch seltener gewechselt werden muss.



ⓘ SERIE OMIKRON: SEPARATER WANDHALTER

Unsere Spender der Serie Omikron II werden mit einem separaten Wandhalter für den Nachfüllbehälter und einem Schlauch ausgeliefert. Der Seifenbehälter kann so räumlich gut erreichbar und weit getrennt vom Spender montiert werden.

Links: Zur besseren Erreichbarkeit: Nachfüllbehälter in Wandhalterung, Schlauchverbindung zum Seifenspender. Standard-Behältergröße: 1,0 Liter. Größere Wandhalterung für Kanister auf Anfrage erhältlich.





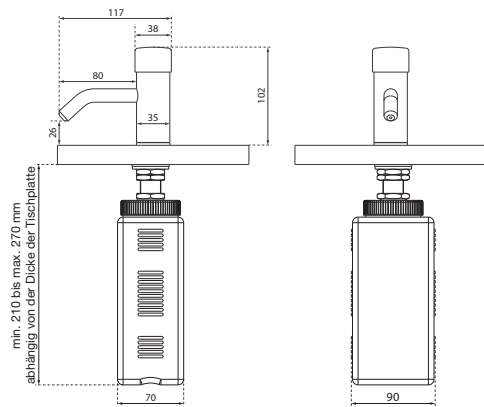
Art. 35-862

Art. 35-863

**SEIFENSPENDER FÜR WASCHTISCHEINBAU
ART. 35-862 UND 35-863, SERIE OMIKRON II, 1,0 LITER**

- Auslieferung zusätzlich mit 800 mm Schlauch und Wandhalterung für den Nachfüllbehälter, sodass dieser auch getrennt vom Spender besser erreichbar montiert werden kann
- unterschiedliche Sockelhöhen für Aufsatzwaschbecken auf Anfrage lieferbar

Über Tisch:	102 x 38 x 117 mm
Unter Tisch, mit Flasche:	236 x 90 x 70 mm
Mittelachse bis Auslass:	95 mm
Bohrlochdurchmesser:	23 – 26 mm
Max. Waschtischstärke:	42 mm



Bedienung	<ul style="list-style-type: none"> • Bedienung durch Drücken des Pumpenkopfs • Befüllung von unten über den abschraubbaren oder entnehmbaren Nachfüllbehälter
Füllgut	<ul style="list-style-type: none"> • mit 1,0 Liter chloridfreier Flüssigseife, Händewaschlotion, antiseptischer Seife oder Desinfektionsmittel frei befüllbar (ohne Vertragsbindung an Füllgutlieferanten)
Material	<ul style="list-style-type: none"> • Art. 35-862: Edelstahl gebürstet • Art. 35-863: Edelstahl poliert • Nachfüllbehälter Kunststoff
Montage	<ul style="list-style-type: none"> • für Waschtischeinbau



Variante 1: Nachfüllbehälter zur besseren Erreichbarkeit in Wandhalterung, mit Schlauchverbindung zum Seifenspender



Variante 2: Nachfüllbehälter direkt am Spender verschraubt, mit Schraubverschluss

PAPIERHANDTUCHSPENDER

für den Waschtischeinbau

**PAPIERHANDTUCHSPENDER FÜR FRONTEINBAU
ART. 20-091, SERIE SIGMA, 185 TÜCHER**

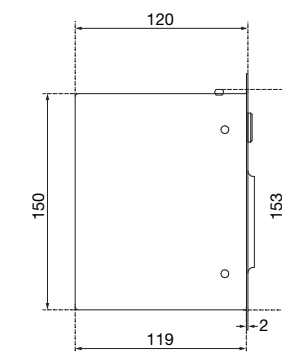
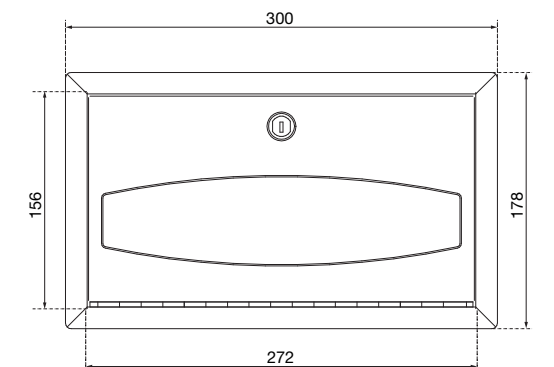
- für waagerechten Fronteinbau mit Entnahme nach vorne
- mit Zylinderschloss und Sichtschlitz, für Frontentnahme
- mit Blendrahmen für wandbündige Einbaumontage oder zum Einbau in den Waschtisch

Gesamtmaß:	178 x 300 x 120 mm
Davon sichtbar:	178 x 300 x 2 mm
Einbaumaß:	153 x 272 x 119 mm
Wandaussparung:	166 x 282 x 125 mm
Ausschnittsmaß:	154 x 273 mm



Art. 20-091

Bedienung	<ul style="list-style-type: none"> • Befüllung durch Herabklappen der Front, besonders geeignet bei geringem Papierbedarf und beengtem Raum
Füllgut	<ul style="list-style-type: none"> • frei befüllbar (ohne Vertragsbindung an Füllgutlieferanten) mit ca. 185 Papierhandtüchern in handelsüblicher C- oder Z-Falzung
Material	<ul style="list-style-type: none"> • Edelstahl gebürstet • Papierentnahme Metall
Montage	<ul style="list-style-type: none"> • Vier-Punkt-Befestigung, mit Blendrahmen für flächenbündige, waagerechte Einbaumontage



Besonders geeignet bei geringem Papierbedarf und beengtem Raum.

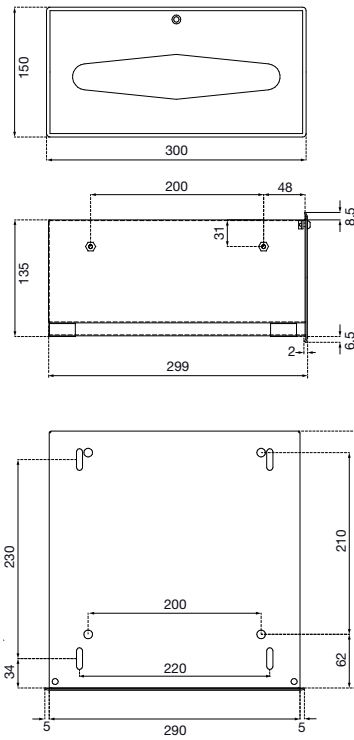


Art. 20-100

**PAPIERHANDTUCHSPENDER FÜR FRONTEINBAU
ART. 20-100, SERIE SIGMA, 300 TÜCHER**

- für waagerechten Fronteinbau mit Entnahme nach vorne
- vom ersten bis zum letzten Papier gleichmäßiger Druck auf den innenliegenden Federboden durch zwei adaptive Stahlfedern
- mit Einheitsschloss

Gesamtmaß: 150 x 300 x 299 mm
 Davon sichtbar: 150 x 300 x 2 mm
 Einbaumaß: 135 x 290 x 297 mm
 Ausschnittsmaß: 137 x 292 mm



Bedienung	• Befüllung von vorne durch Herausziehen der Papier-schublade
Füllgut	• frei befüllbar (ohne Vertragsbindung an Füllgutlieferanten) mit ca. 300 Papierhandtüchern in handelsüblicher Z- oder Interfold-Falzung
Material	• Edelstahl gebürstet • Papierentnahme Metall
Montage	• Vier-Punkt-Befestigung durch Verschraubung oder mit Haltewinkeln, für waagerechte Einbaumontage • mit umlaufender Frontblende zur Abdeckung des Waschtischausschnitts



Schublade zum Nachfüllen herausgezogen



Geschlossene Ansicht des Fronteinbau-Spenders

**PAPIERHANDTUCHSPENDER FÜR TISCHEINBAU
ART. 20-101 SERIE SIGMA, 600 TÜCHER**

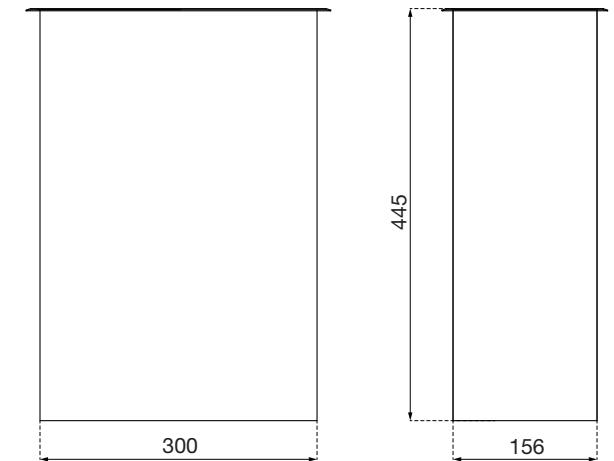
- für senkrechten Waschtischeinbau mit Entnahme nach oben
- vom ersten bis zum letzten Papier gleichmäßiger Druck auf den innenliegenden Federboden durch vier rollengeführte Stahlfedern

Gesamtmaß: 445 x 330 x 180 mm
 Davon sichtbar: 2 x 330 x 180 mm
 Einbaumaß: 443 x 300 x 156 mm
 Ausschnittsmaß: 302 x 158 mm

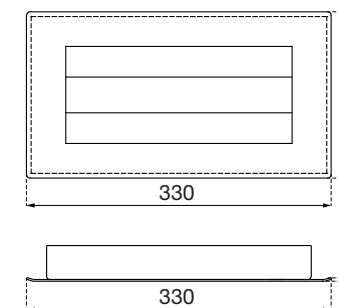


Art. 20-101

Bedienung	• Befüllung direkt über die Papierentnahme durch die nach innen schwenkbaren Frontklappen
Füllgut	• frei befüllbar (ohne Vertragsbindung an Füllgutlieferanten) mit ca. 600 Papierhandtüchern in handelsüblicher Interfold-Falzung
Material	• Edelstahl gebürstet • Papierentnahme Metall
Montage	• Vier-Punkt-Befestigung mit innenliegenden Haltewinkeln, für senkrechte Einbaumontage • mit umlaufender Frontblende zur Abdeckung des Waschtischausschnitts



Sichtbarer Teil des Papierhandtuchspenders



ABFALLBEHÄLTER

für den Waschtischeinbau

Muss sich nicht verstecken!

In Kombination mit Abwurfringen oder -klappen ist dieser Abfallbehälter dafür gedacht, verborgen hinter Türen oder Blenden unterhalb des Waschtisches angebracht zu werden. Da wir ihn aber optisch wirklich gelungen finden, können wir ebenso empfehlen, auf die Verkleidung zu verzichten.

VERBORGENER ABFALLBEHÄLTER ART. 20-144 UND 20-146, SERIE SIGMA, 40 LITER



Art. 20-144

Art. 20-146

- Art. 20-144: mit zwei Führungsschienen
- Art. 20-146: mit zwei Bügelkonsolen
- zur Entsorgung gebrauchter Papierhandtücher, die durch eine Öffnung im Waschtisch oder in der Waschtischblende eingeworfen werden
- mit seitlicher Führung, durch die der Behälter zur Entleerung nach vorne herausgezogen werden kann
- Griffleiste aus Edelstahl zum Herausziehen
- Lochstreifen im Frontbereich zur Füllstandskontrolle
- mit innenliegender Beutelhalterung für verdeckte Befestigung des Abfallbeutels

Abfallbehälter:	450 x 250 x 350 mm
mit Führungsschienen:	463 x 302 x 368 mm
mit Bügelkonsolen:	450 x 284 x 432 mm

Material	• Edelstahl gebürstet
Montage	<ul style="list-style-type: none"> • Vier-Punkt-Befestigung, für verborgene Montage unterhalb des Waschtisches • Art. 20-144: mit zwei Führungsschienen zur Montage unten an der Waschtischplatte • Art. 20-146: mit zwei seitlichen Bügelkonsolen zur Aufhängung an der Rückwand hinter dem Waschtisch

i WIR EMPFEHLEN BEI DER WAHL EINES ABFALLBEHÄLTERS, DASS ...

- der Behälter wandmontierbar ist, um die mühelose Reinigung des Bodens darunter zu ermöglichen.
- das Behälter-Volumen ausreicht, um häufige Leerungen zu vermeiden. Wählen Sie es passend zur Anzahl der Papiertücher im Papierhandtuchspender; als Faustformel: Pro Handtrocknung wird ein Abfallvolumen von 0,5 Liter erzeugt.



Einbausituation mit Abwurfring im Waschtisch und ohne Verkleidung



Art. 20-146: Bügelkonsolen zur Aufhängung an der Rückwand



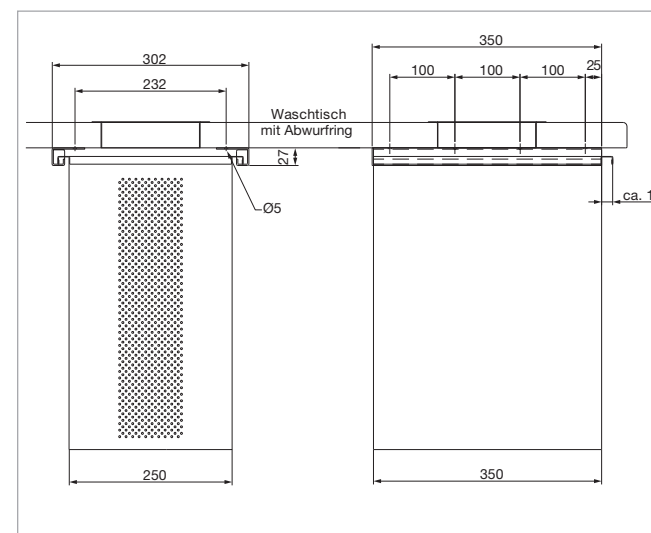
Beutelhalterung nach oben klappen und den Abfallbeutel darüber stülpen



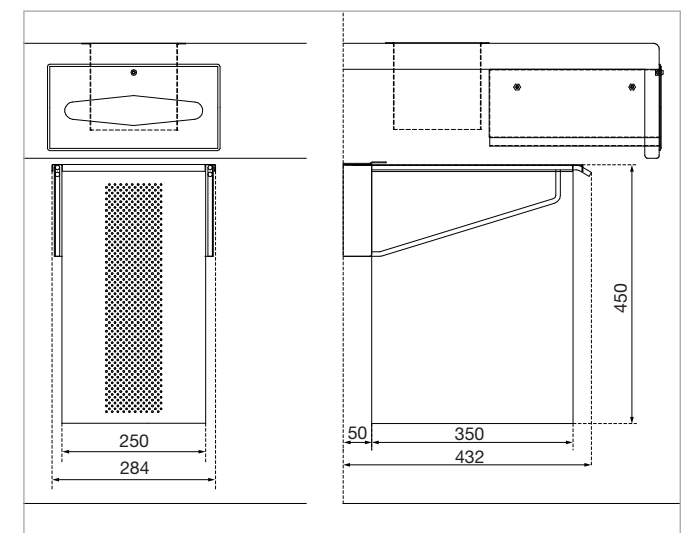
Art. 20-146: Bügelkonsolen für leichteres Einhängen gekröpft



Art. 20-144: Aufhängung oben an Führungsschienen (an Waschtischunterseite)



Oben: Art. 20-144



Beispiel einer verborgenen Komplettlösung: Abfallbehälter Art. 20-146 in Kombination mit Papierhandtuchspender Art. 20-100 (siehe S. 32) und Abwurfring Art. 20-159 (siehe S. 38)

**ABWURFKLAPPE SENKRECHT FÜR FRONTEINBAU
ART. 20-152, SERIE SIGMA**

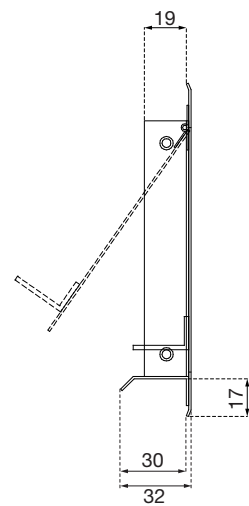
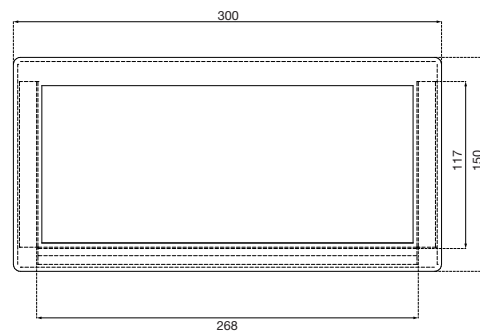
- zur Entsorgung gebrauchter Papierhandtücher in dahinterstehenden Abfallbehälter
- Abwurfklappe durch Gewicht selbstschließend

Gesamtmaß:	150 x 300 x 32 mm
Davon sichtbar:	150 x 300 x 2 mm
Einbaumaß:	150 x 300 x 30 mm
Ausschnittsmaß:	117 x 268 mm
Abwurföffnung:	107 x 259 mm

Material	• Edelstahl gebürstet
Montage	• verdeckte Befestigung seitlich • Vier-Punkt Befestigung, mit Blendrahmen für flächenbündige, senkrechte Einbaumontage (z.B. in Waschtischschürzen)



Art. 20-152



Für senkrechten Fronteinbau

**ABWURFKLAPPE WAAGERECHT FÜR TISCHEINBAU
ART. 20-151, SERIE SIGMA**

- zur Entsorgung gebrauchter Papierhandtücher in darunterstehenden Abfallbehälter
- Abwurfklappe durch Feder selbstschließend

Gesamtmaß:	54 x 330 x 180 mm
Davon sichtbar:	2 x 330 x 180 mm
Einbaumaß:	52 x 274 x 156 mm
Ausschnittsmaß:	275 x 157 mm
Abwurföffnung:	245 x 105 mm

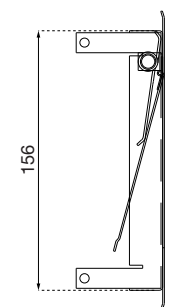
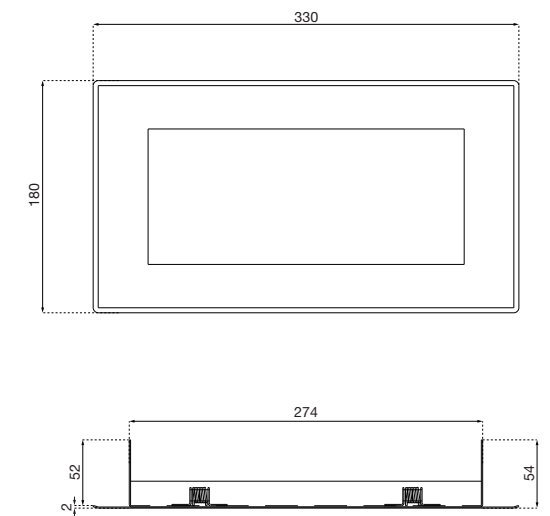
Material	• Edelstahl gebürstet
Montage	• verdeckte Befestigung mit Seitenlaschen innen • mit umlaufender Blende • Vier-Punkt-Befestigung, mit Blendrahmen für flächenbündige, waagerechte Einbaumontage (z.B. in Waschtischplatten)



Art. 20-151

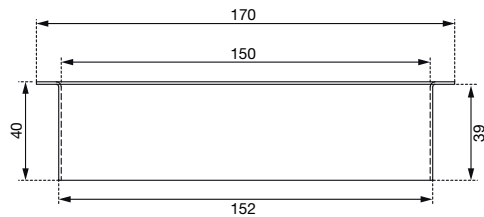


Für waagerechten Tischeinbau

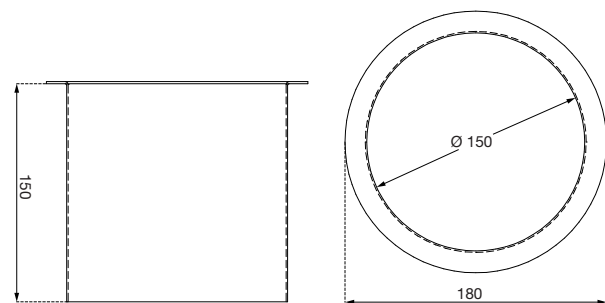




Abwurfringe, Serie Sigma (von links nach rechts):
Innendurchmesser 250 mm (Art. 20-158), 198 mm (Art. 20-157), 150 mm (Art. 20-156) und 150 mm (Art. 20-159, mit verlängerter Führung)



Oben: Art. 20-156



Oben: Art. 20-159 (verlängerte Führung)

Ohne Geruchsverschluss

Da gebrauchte Papierhandtücher im Gegensatz zu Haushaltsabfall keinen merklichen Geruch entwickeln, muss der Abfallbehälter nicht unbedingt geschlossen sein.

So ergibt sich die Möglichkeit, ihn verborgen unterhalb des Waschtisches zu montieren und gebrauchte Tücher über Abwurfringe im Waschtisch von oben wegzuwerfen.

ABWURFRINGE ART. 20-156, 20-157, 20-158 UND 20-159, SERIE SIGMA

- zur Entsorgung gebrauchter Papierhandtücher in einen darunterstehenden Abfallbehälter
- Art. 20-159: verlängerte Führung sorgt für gerichteten Abwurf zum Abfallbehälter

Art. 20-156:
Innendurchmesser: 150 mm
Gesamtmaß: 40 x 170 x 170 mm
Davon sichtbar: 1 x 170 x 170 mm
Einbaumaß: 39 x 152 x 152 mm
Ausschnittdurchmesser: 154 mm

Art. 20-157:
Innendurchmesser: 198 mm
Gesamtmaß: 41 x 220 x 220 mm
Davon sichtbar: 1 x 220 x 220 mm
Einbaumaß: 40 x 200 x 200 mm
Ausschnittdurchmesser: 202 mm

Art. 20-158:
Innendurchmesser: 250 mm
Gesamtmaß: 40 x 280 x 280 mm
Davon sichtbar: 1 x 280 x 280 mm
Einbaumaß: 39 x 252 x 252 mm
Ausschnittdurchmesser: 254 mm

Art. 20-159 (verlängerte Führung):
Innendurchmesser: 150 mm
Gesamtmaß: 150 x 180 x 180 mm
Davon sichtbar: 1 x 180 x 180 mm
Einbaumaß: 149 x 152 x 152 mm
Ausschnittdurchmesser: 154 mm

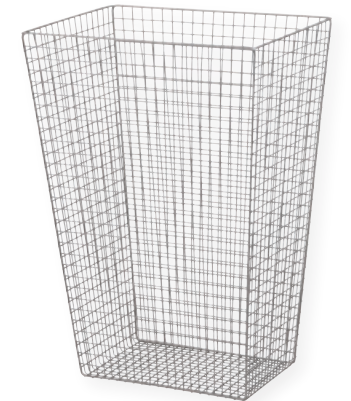
Material	• Edelstahl gebürstet
Montage	• für Waschtischeinbau • verdeckte Verklebung seitlich

ABFALLKORB ART. 20-708, SERIE LAMBDA, 36 LITER

- zur Entsorgung gebrauchter Papierhandtücher
- zur Verwendung mit oder ohne Abfallbeutel
- nach unten konisch zulaufend zur einfacheren Entnahme des Abfallbeutels, stapelbar
- besonders hochwertige Verarbeitung und feinmaschiges Drahtgeflecht
- inklusive Wandhalterung

500 x 350 x 255 mm

Material	• Edelstahl poliert
Montage	• für Aufputzmontage oder bodenstehend



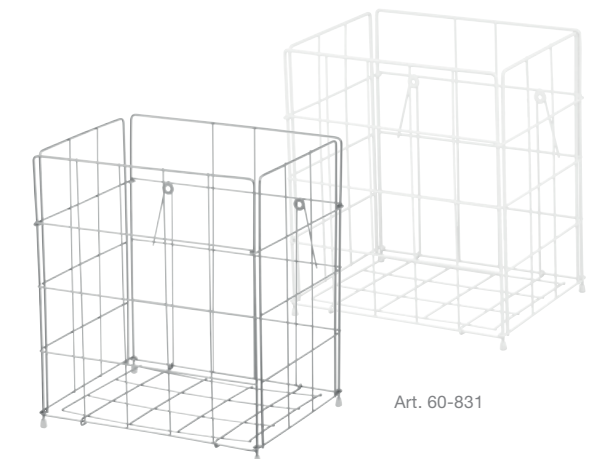
Art. 20-708

ABFALLKORB ART. 60-830 UND 60-831, SERIE LAMBDA, 30 LITER

- zur Entsorgung gebrauchter Papierhandtücher
- zur Verwendung mit oder ohne Abfallbeutel
- für Transport und Lagerung zusammenklappbar
- mit Rutsicherung durch GummifüÙe

370 x 330 x 255 mm

Material	• 60-830: Edelstahl poliert • 60-831: Stahl weiß beschichtet
Montage	• für Aufputzmontage oder bodenstehend



Art. 60-831

Art. 60-830

§ DAS SAGT DER GESETZGEBER

§ 5.4 (2) „Toilettenräume müssen mit Handwaschgelegenheiten (Handwaschbecken mit fließendem Wasser und geschlossenem Wasserabflusssystem) gemäß Tabelle 2 und Abfallbehältern ausgestattet sein. In Toilettenräumen müssen Mittel zum Reinigen (z. B. Seife in Seifenspendern) und Trocknen der Hände (z. B. Einmalhandtücher, Textilhandtuchautomaten oder Warmlufttrockner) bereitgestellt werden. Darüber hinaus sind bei Bedarf Warmwasser und Kleiderhaken bereitzustellen.“

§ 6.4 (5) „Zusätzlich sollen sich in Waschräumen Abfallbehälter und Kleiderhaken befinden. In Duschanlagen ohne direkten Zugang zum Umkleieraum sind Kleiderablagen im Trockenbereich vorzusehen.“
§ 7.4 (6) „In Umkleieräumen sind Abfallbehälter, Spiegel und Kleiderablagen bereitzustellen.“

(Quelle: Technische Regeln für Arbeitsstätten, ASR A4.1, Sanitärräume)

i ÄSTHETIK VS. TREFFSICHERHEIT

Welche Größe ist die richtige für den Abwurfring in Ihrem Waschraum? Wägen Sie die Ästhetik einer kleinen Öffnung gegen die Treffsicherheit der Benutzers ab und wählen Sie den Abwurfring nicht zu klein: So vermeiden Sie, dass viele benutzte Papiertücher auf dem Waschtisch liegen bleiben.

PRODUKTEMPFEHLUNGEN:
EINBAUMONTAGE



KOSMETIKTUCH-SPENDER

für die Einbaumontage



Art. 35-798

HANDSCHUH- ODER KOSMETIKTUCHSPENDER ART. 35-798, SERIE OMIKRON II

- durch Feder an der Rückwand für alle Kartongrößen bis max. 135 x 250 x 96 mm geeignet

138 x 250 x 99 mm

Empfohlenes Ausschnittsmaß: ca. 40 x 120 mm
(immer abhängig vom Nachfüllkarton)

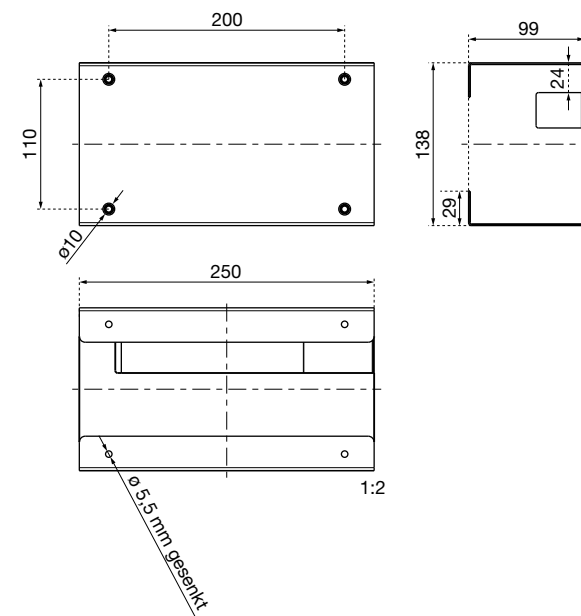
Bedienung	• Befüllung durch seitliches Einschieben
Füllgut	• frei befüllbar (ohne Vertragsbindung an Füllgutlieferanten) mit Kosmetiktüchern oder Einmal-Handschuhen im Nachfüllkarton
Material	• Edelstahl gebürstet
Montage	• Vier-Punkt-Befestigung, für Einbaumontage • Montage wahlweise horizontal oder vertikal



Montage hinter der Tür. Zur Befüllung wird die Tür geöffnet und die Kosmetiktuchschachtel seitlich entnommen



Von außen sind nur die Kosmetiktücher zu sehen



PAPIERHAND- TUCHSPENDER

für die Einbaumontage

PAPIERHANDTUCHSPENDER ART. 20-090, SERIE SIGMA, 400 TÜCHER

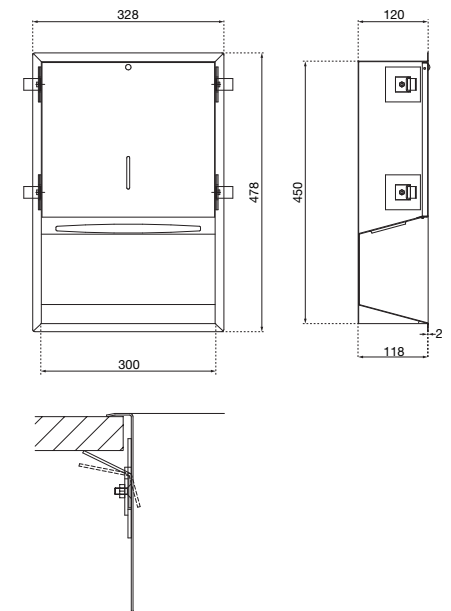
- Papierausgabe an der Front, so dass auch wandbündiger Einbau möglich ist
- mit Anti-Stau-Vorrichtung
- mit Füllstandsanzeige und Zylinderschloss

Gesamtmaß: 478 x 328 x 120 mm
Davon sichtbar: 478 x 328 x 10 mm
Einbaumaß: 450 x 300 x 110 mm
Wandaussparung: 460 x 310 x 115 mm

Bedienung	• Befüllung durch Herabklappen der Front
Füllgut	• frei befüllbar (ohne Vertragsbindung an Füllgutlieferanten) mit ca. 400 Papierhandtüchern in handelsüblicher Z- oder Interfold-Falzung
Material	• Edelstahl gebürstet • Papierentnahme Metall
Montage	• Vier-Punkt-Befestigung, mit Blendrahmen für Einbaumontage



Art. 20-090



Papierhandtuchspender mit Blendrahmen für Einbaumontage, geöffnet



Papierhandtuchspender, Front geschlossen.

ABFALL- BEHÄLTER

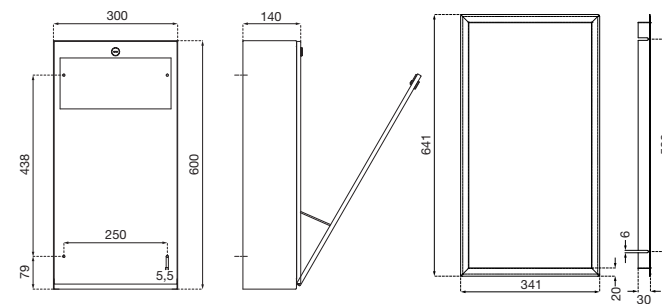
für die Einbaumontage

ABFALLBEHÄLTER ART. 20-115, SERIE SIGMA, 20 LITER

- mit innenliegenden Haken für eine verdeckte Befestigung des Abfallbeutels
- mit Feuerschutzklappe und Zylinderschloss für Abfälle aller Art

Gesamtmaß:	641 x 341 x 140 mm
Davon sichtbar:	641 x 341 x 12 mm
Einbaumaß:	600 x 300 x 128 mm
Wandaussparung:	600 x 310 x 133 mm

Material	• Edelstahl gebürstet
Montage	• Vier-Punkt-Befestigung, mit Blendrahmen für Einbaumontage



Art. 20-115



Der Abfallbeutel wird in vier Haken eingehängt



Mit Feuerschutzklappe und Zylinderschloss

KOMBINATION

aus Papierhandtuchspender und Abfallbehälter für die Einbaumontage

PAPIERHANDTUCHSPENDER UND ABFALLBEHÄLTER ART. 20-140, SERIE SIGMA, 300 TÜCHER, 16 LITER

Kombination aus:

Papierhandtuchspender

- frei befüllbar (ohne Vertragsbindung an Füllgutlieferanten) mit ca. 300 Papierhandtüchern in handelsüblicher Z- oder Interfold-Falzung
- Befüllung durch Herabklappen der Front
- mit Anti-Stau-Vorrichtung
- mit Füllstandsanzeige und Zylinderschloss

Abfallbehälter:

- 16 Liter Volumen
- Behälter zur Entleerung herausnehmbar
- mit Griff zur Entleerung und Einwurföffnung oben
- mit innenliegender Beutelhalterung für verdeckte Befestigung des Abfallbeutels

Gesamtmaß:	980 x 330 x 121 mm
Davon sichtbar:	980 x 330 x 1 mm
Einbaumaß:	950 x 300 x 120 mm
Wandaussparung:	960 x 310 x 126 mm

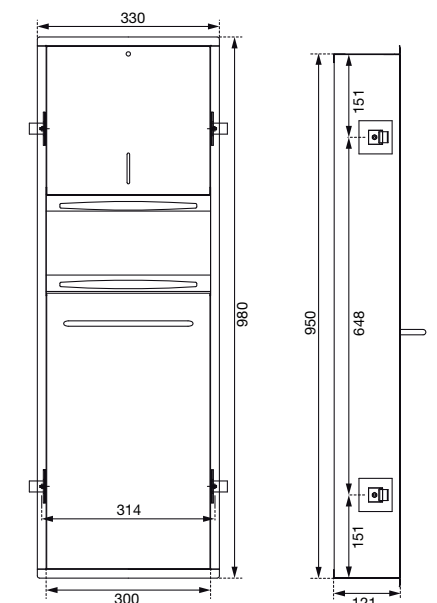
Material	• Edelstahl gebürstet • Papierentnahme Metall
Montage	• Vier-Punkt-Befestigung, für Einbaumontage, inklusive Befestigungswinkeln • mit 15 mm umlaufendem Blendrahmen • auch für Gipskartonwände geeignet



Art. 20-140



Der Behälter kann zur Entleerung herausgenommen werden





Art. 20-142

**PAPIERHANDTUCHSPENDER UND ABFALLBEHÄLTER
ART. 20-142, SERIE SIGMA, 300 TÜCHER, 20 LITER**

Kombination aus:

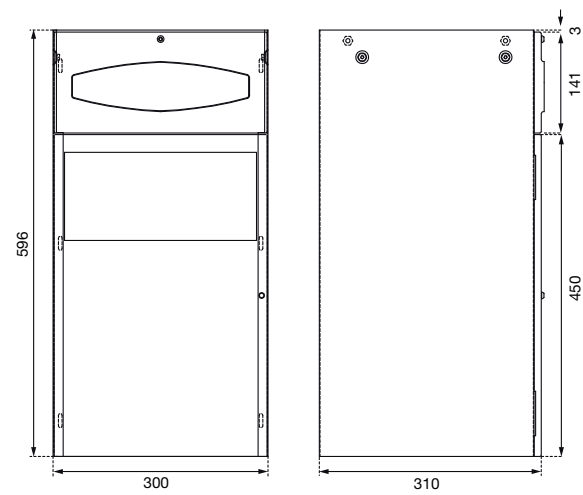
Papierhandtuchspender

- frei befüllbar (ohne Vertragsbindung an Füllgutlieferanten) mit ca. 300 Papierhandtüchern in handelsüblicher Z- oder Inter-fold-Falzung
- Befüllung von vorne durch Herausziehen der Papierschublade
- vom ersten bis zum letzten Papier gleichmäßiger Druck auf den innenliegenden Federboden durch zwei adaptive Stahlfedern
- mit Einheitsschloss

Abfallbehälter:

- 20 Liter Volumen
- Vier Innenhaken für verdeckte Befestigung des Abfallbeutels
- mit feuerhemmender Einwurfsklappe
- mit Einheitsschloss

596 x 300 x 310 mm



Material	<ul style="list-style-type: none"> • Edelstahl gebürstet • Papierentnahme Metall
Montage	<ul style="list-style-type: none"> • Vier-Punkt-Befestigung durch Verschraubung oder mit seitlichen Haltewinkeln • für Montage unter den Waschtisch



Der Abfallbeutel wird an vier Haken eingehängt und ist somit verdeckt – ein separater Behälter wird nicht benötigt



Die Einwurfsklappe wirkt feuerhemmend



ÜBERSICHT

Montage hinter dem Spiegel oder im Schrank



SEIFEN- UND DESINFEKTIONS- MITTELPENDER ART. 25-716

Serie Omikron
0,5 Liter
Edelstahl

Mehr auf Seite 12



SEIFEN- UND DESINFEKTIONS- MITTELPENDER ART. 25-213

Serie Omega
1,2 Liter
Bedienhebel/Rückwand Edelstahl
Nachfüllbehälter Kunststoff

Mehr auf Seite 14



SCHAUMSEIFENSPENDER ART. 25-215

Serie Omega
1,2 Liter
Bedienhebel/Rückwand Edelstahl
Nachfüllbehälter Kunststoff

Mehr auf Seite 14



SEIFENSPENDER FÜR WASCH- TISCHEINBAU ART. 35-860

Serie Omikron II
1,0 Liter
Edelstahl verchromt
Nachfüllbehälter Kunststoff

Mehr auf Seite 28



SEIFENSPENDER FÜR WASCH- TISCHEINBAU ART. 35-861

Serie Omikron II
1,0 Liter
Edelstahl verchromt
Nachfüllbehälter Kunststoff

Mehr auf Seite 28



SEIFENSPENDER FÜR WASCH- TISCHEINBAU ART. 35-862, ART. 35-863

Serie Omikron II, 1,0 Liter
Art. 35-862: Edelstahl gebürstet
Art. 35-863: Edelstahl poliert
Nachfüllbehälter Kunststoff

Mehr auf Seite 30



FÜHRUNGSSCHIENE ART. 20-170 ZU ART. 25-716, 25-213, 25-215

Serie Sigma
Edelstahl

Mehr auf Seite 15



PAPIERHANDTUCHSPENDER ART. 35-755

Serie Omikron II
Bis zu 600 Tücher
Aluminium eloxiert
Papierentnahme Metall

Mehr auf Seite 18



FÜHRUNGSSCHIENE ART. 37-755 ZU ART. 35-755

Serie Omikron II
Edelstahl
Schienen Stahl vernickelt

Mehr auf Seite 19



PAPIERHANDTUCHSPENDER FÜR FRONTEINBAU ART. 20-091

Serie Sigma
Ca. 185 Tücher
Edelstahl gebürstet
Papierentnahme Metall

Mehr auf Seite 31



PAPIERHANDTUCHSPENDER FÜR FRONTEINBAU ART. 20-100

Serie Sigma
Ca. 300 Tücher
Edelstahl gebürstet
Papierentnahme Metall

Mehr auf Seite 32



PAPIERHANDTUCHSPENDER FÜR TISCHEINBAU ART. 20-101

Serie Sigma
Ca. 600 Tücher
Edelstahl gebürstet
Papierentnahme Metall

Mehr auf Seite 33



PAPIERHANDTUCHSPENDER ART. 20-167

Serie Sigma
Ca. 600 Tücher
Edelstahl (sichtbarer Bereich gebürstet)
Papierentnahme Metall

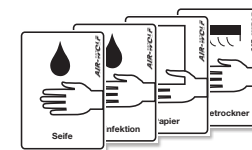
Mehr auf Seite 20



WARMLUFT-HÄNDETROCKNER ART. 10-086

AIR-WOLF C 86
Edelstahl gebürstet

Mehr auf Seite 23



SPIEGELAUFKLEBER ART. 32-931, 32-932, 32-930, 32-933

Motive „Seife“, „Desinfektion“,
„Papier“ und „Händetrockner“
Transparente Folie

Mehr auf Seite 14, 20, 24



VERBORGENER ABFALL- BEHÄLTER ART. 20-144

Serie Sigma
40 Liter
Edelstahl gebürstet

Mehr auf Seite 34



VERBORGENER ABFALL- BEHÄLTER ART. 20-146

Serie Sigma
40 Liter
Edelstahl gebürstet

Mehr auf Seite 34

ÜBERSICHT

Einbaumontage



ABWURFKLAPPE SENKRECHT FÜR FRONTEINBAU ART. 20-152

Serie Sigma
Edelstahl gebürstet

Mehr auf Seite 36



ABWURFKLAPPE WAAGERECHT FÜR TISCHEINBAU ART. 20-151

Serie Sigma
Edelstahl gebürstet

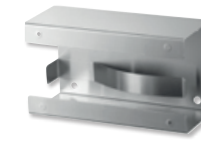
Mehr auf Seite 37



ABWURFRING ART. 20-156

Serie Sigma
Innendurchmesser 150 mm
Edelstahl gebürstet

Mehr auf Seite 38



HANDSCHUH- ODER KOSMETIK- TUCHSPENDER ART. 35-798

Serie Omikron II
Edelstahl gebürstet

Mehr auf Seite 42



PAPIERHANDTUCHSPENDER ART. 20-090

Serie Sigma
Ca. 400 Tücher
Edelstahl gebürstet
Papierentnahme Metall

Mehr auf Seite 43



ABFALLBEHÄLTER ART. 20-115

Serie Sigma
20 Liter
Edelstahl gebürstet

Mehr auf Seite 44



ABWURFRING ART. 20-157

Serie Sigma
Innendurchmesser 198 mm
Edelstahl gebürstet

Mehr auf Seite 38



ABWURFRING ART. 20-158

Serie Sigma
Innendurchmesser 250 mm
Edelstahl gebürstet

Mehr auf Seite 38



ABWURFRING ART. 20-159

Serie Sigma
Innendurchmesser 150 mm, tief
Edelstahl gebürstet

Mehr auf Seite 38



PAPIERHANDTUCHSPENDER UND ABFALLBEHÄLTER ART. 20-140

Serie Sigma
Ca. 300 Tücher/ 16 Liter
Edelstahl gebürstet,
Papierentnahme Metall

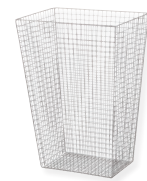
Mehr auf Seite 45



PAPIERHANDTUCHSPENDER UND ABFALLBEHÄLTER ART. 20-142

Serie Sigma
Ca. 300 Tücher/ 20 Liter
Edelstahl gebürstet
Papierentnahme Metall

Mehr auf Seite 46



ABFALLKORB ART. 20-708

Serie Lambda
36 Liter
Edelstahl poliert

Mehr auf Seite 39



ABFALLKORB ART. 60-830

Serie Lambda
30 Liter
Edelstahl poliert

Mehr auf Seite 39



ABFALLKORB ART. 60-831

Serie Lambda
30 Liter
Stahl weiß beschichtet

Mehr auf Seite 39

AIR-WOLF GmbH
Waschraum- und Hygienetechnik
Unterhachinger Straße 75
D-81737 München
Telefon +49 (89) 420790-10
Telefax +49 (89) 420790-70
air-wolf@air-wolf.de
www.air-wolf.de

Ein Unternehmen der
Wolf-Gruppe

AIR-WOLF

WARUM PRODUKTE VON AIR-WOLF?

„Es gibt kaum etwas auf dieser Welt, das nicht irgend jemand ein wenig schlechter machen und etwas billiger verkaufen könnte, und die Menschen, die sich nur am Preis orientieren, werden die gerechte Beute solcher Machenschaften.

Es ist unklug, zu viel zu bezahlen, aber es ist noch schlechter, zu wenig zu bezahlen. Wenn Sie zu viel bezahlen, verlieren Sie etwas Geld, das ist alles. Wenn Sie dagegen zu wenig bezahlen, verlieren Sie manchmal alles, da der Gegenstand die ihm zugeordnete Aufgabe nicht erfüllen kann.

Das Gesetz der Wirtschaft verbietet es, für wenig Geld viel Wert zu erhalten. Nehmen Sie das niedrigste Angebot an, müssen Sie für das Risiko, das Sie eingehen, etwas hinzurechnen. Und wenn Sie das tun, haben Sie auch genug Geld, um für etwas Besseres zu bezahlen.“

John Ruskin (1819 – 1900),
britischer Sozialreformer